

# SEDILETA

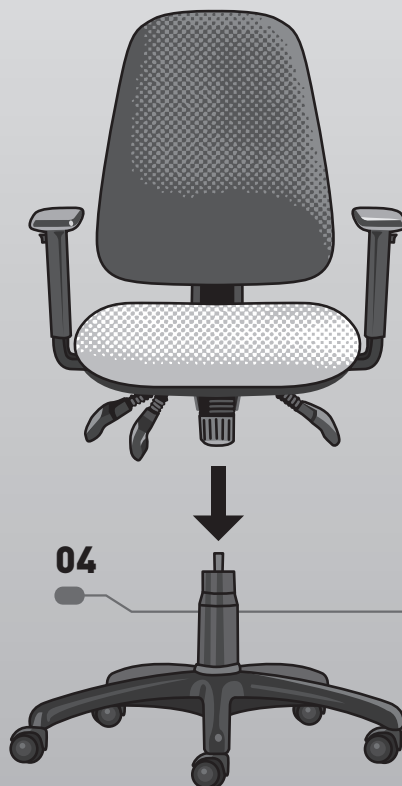
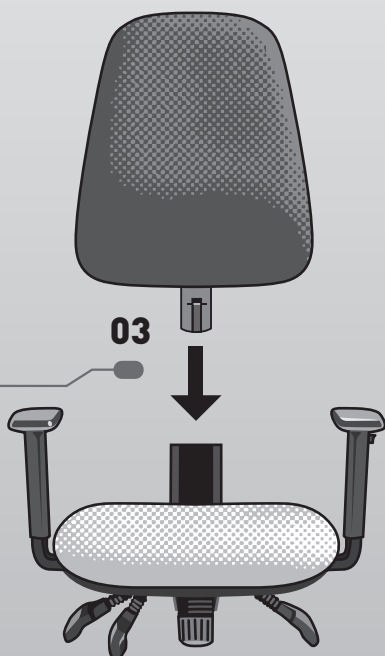
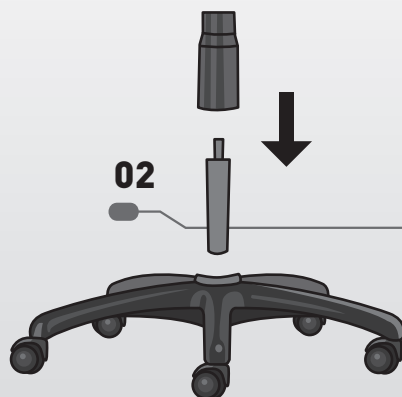
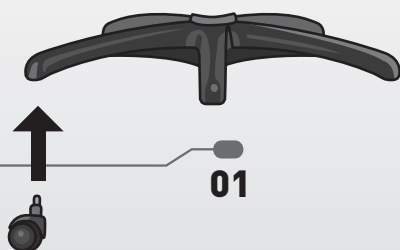


## **NÁVOD K POUŽITÍ AS-mechanismus**

[www.sedileta.cz](http://www.sedileta.cz)

> MONTÁŽ

SEDILĚTA



# SEDILĚTA

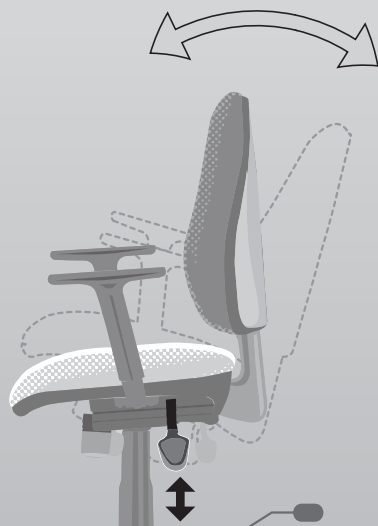
## NASTAVENÍ A OVLÁDÁNÍ < MECHANISMU ŽIDLE



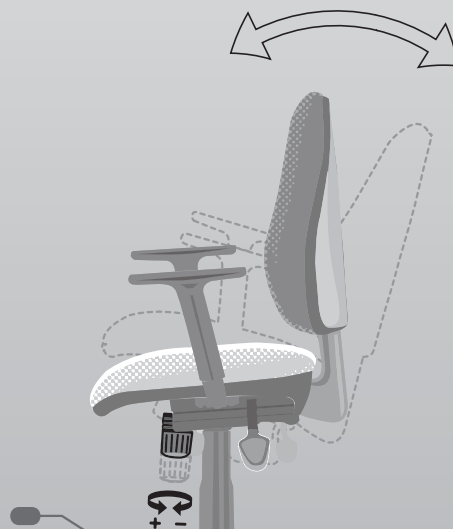
nastavení výšky sezení



nastavení sklonu opěráku



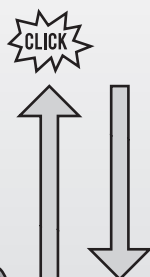
nastavení sedáku a opěráku  
do dynamického pohybu



otáčením regulátoru nastavujete  
tuhost dynamického pohybu

## > NASTAVENÍ VÝŠKY OPĚRÁKU A PODRUČEK

## SEDÍLETA



opěrák vysuňte do požadované pozice,  
v té se automaticky zajistí

opěrák vysuňte do nejvyšší pozice,  
mechanismus se odjistí  
opěrákem sjeďte do nejnižší pozice

stiskněte tlačítko,  
nastavte výšku područky,  
tlačítko uvolněte

